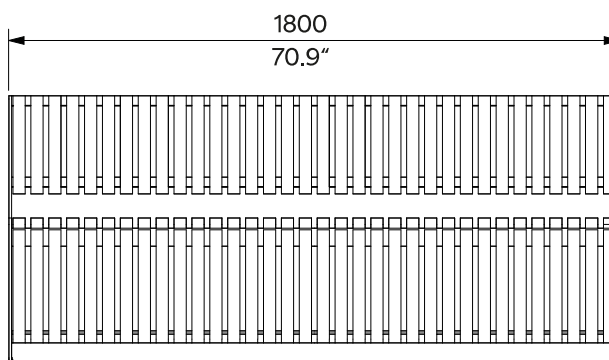
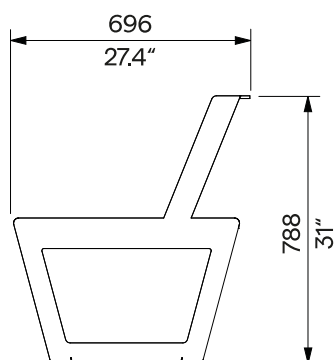


A4-2301
odnímatelné kotvení
zdejmowane kotwienie



Design Egoé studio

Charakter Lamely dřevěného sedáku a opěradla jsou k nosným ocelovým bočním připevněny pomocí nerezového spojovacího materiálu. Lavička je určena pro 3 osoby, nosnost je 450 kg (3 x 150 kg). Segmenty kolekce A4 lze skládat do modulárních sestav.

Charakter Szczelbiny drewnianego siedziska i oparcia są przymocowane do stalowych bocznych szyn nośnych za pomocą łączników ze stali nierdzewnej. Ławka przeznaczona jest dla 3 osób, nośność to 450 kg (3 x 150 kg). Segmenty kolekcji A4 można łączyć w zespoły modułowe.

Ocelové prvky Rám lavičky tvoří svařence ocelových plechů a pásovin. Povrchová úprava ocelových prvků je tvořena protikorozní ochrannou vrstvou zinku a práškovým vypalovacím lakem. Barvu v jemné matné struktuře lze vybrat dle [vzorníku RAL](#).

Elementy stalowe Rama nosna ławki wykonana jest ze spawanych stalowych płyt i listew. Powierzchnia stalowa pokryta jest ochronną warstwą cynku oraz malowana proszkowo. Kolor, w wykończeniu matowym, o drobnej strukturze, można wybrać zgodnie z [Wzornikiem RAL](#).

Dřevo Lamely jsou z masivního dřeva, volitelně z tropického nebo evropského; bez povrchové úpravy nebo ošetřeny teakovým olejem.

Drewno Szczelbiny wykonane są z litego drewna tropikalnego lub europejskiego; naturalne lub zabezpieczone olejem tekowym.

Kotvení Kotvení na dlažbu do betonového základu pomocí závitových tyčí podle platného výkresu kotvení. Všechny prvky městského mobiliáře musí být řádně ukotveny, jinak hrozí při neopatrném užívání převrhnutí výrobku, za jehož následky nenese výrobce žádnou odpovědnost.

Kotwienie Na nawierzchni do betonowych fundamentów, za pomocą prętów gwintowanych, zgodnie z aktualnym rysunkiem kotwienia. Wszystkie elementy mebli miejskich muszą być odpowiednio zakotwiczone, w przeciwnym razie nieostrożne użytkowanie może spowodować przewrócenie się produktu, za co producent nie ponosi odpowiedzialności.

Údržba Použijte obvyklé neinvazivní způsoby čištění vhodné pro městský mobiliář, viz příručka „[Kontrola a údržba](#)“.

Konserwacja Należy stosować nieinwazyjne metody czyszczenia odpowiednie dla mebli zewnętrznych, zob. instrukcje „[Kontrola i konserwacja](#)“.

Hmotnost

- » s vakuově termizovaným dřevem 97 kg
- » s akátém 102 kg
- » s tropickým dřevem 127 kg

Waga

- » z drewnem poddanym termizacji próżniowej 97 kg
- » z akacją 102 kg
- » z drewna tropikalnego 127 kg

technický list / karta techniczna

Rozměry výrobků mají informativní charakter. Vyhrazueme si právo na změnu specifikace bez předchozího upozornění. Platnou verzi tohoto dokumentu najdete na našich webových stránkách. Wymiary produktów mają charakter informacyjny. Zastrzegamy sobie prawo do zmiany specyfikacji bez uprzedzenia. Aktualna wersja tego dokumentu znajduje się na naszej stronie internetowej.