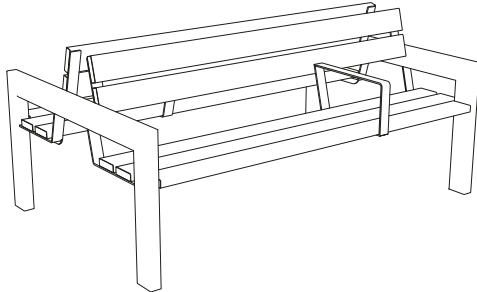


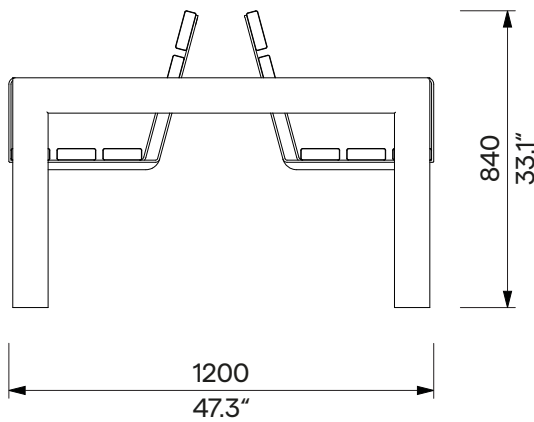
Double-sided Bench with Backrest and Armrests

Doppelseitige Bank mit Rückenlehne und Armlehnen

1.85 m / 6' 0,835"



LVK451
Anchoring below ground level
Verankerung unter Geländeniveau



Design	Egoé studio		
Character	The welded steel structures of the sidewalls are connected by steel reinforcement and solid wooden boards using stainless steel fasteners.	Charakter	Die geschweißten Stahlseitenwandkonstruktionen sind mit der Stahlverstärkung und den Massivholzplatten mit Befestigungselementen aus Edelstahl verbunden.
Steel Parts	The supporting frame consists of two welded massive legs with armrest made of steel bars with a backrest frame made of steel strip. The inner armrest is a welded steel banded frame. It can be placed in a position other than the recommended position. The surface treatment of the steel elements consists of a corrosion-protective zinc coating and a powder coating. The colour in a fine matt texture can be selected according to „ Samplers RAL “.	Stahlteile	Das Gestell besteht aus zwei geschweißten massiven Beinen mit Armlehnen aus Stahlstangen und einem Rückenlehnenrahmen aus Bandstahl. Die innere Armlehne besteht aus einem geschweißten Stahlbandrahmen. Es kann auch in einer anderen als der empfohlenen Position angebracht werden. Die Oberflächenbehandlung der Stahlelemente besteht aus einer Korrosionsschutzschicht aus Zink und einer Pulverbeschichtung. Die Farbe in feiner matter Struktur kann nach der „ Musterkatalog RAL “ gewählt werden.
Wooden Parts	The boards are made of solid wood, optionally European vacuum-thermalized or tropical; natural or treated with teak oil. Profile of the boards 110 x 33 mm (4.33" x 1.3")	Holzteile	Die Platten sind aus Massivholz, wahlweise europäisch vakuumthermalisiert oder tropisch; unbehandelt oder mit Teaköl behandelt. Profil der Platten 110 x 33 mm.
Anchoring	Anchoring to the concrete subfloor under the pavement using M8 threaded rods according to the valid anchorage drawing. All elements of the street furniture must be properly anchored, otherwise there is a risk of the product falling over during careless use, for which the manufacturer is not responsible.	Verankerung	Verankerung im Betonunterbau unter dem Pflaster mit Gewindestangen M8 gemäß der gültigen Verankerungszeichnung. Alle Elemente des Stadtmobiliars müssen ordnungsgemäß verankert werden, andernfalls besteht die Gefahr, dass das Produkt bei unvorsichtigem Gebrauch umstürzt, wofür der Hersteller nicht verantwortlich ist.
Maintenance	Use the usual cleaning methods suitable for street furniture, see the manual „ Inspection and maintenance “.	Wartung	Verwenden Sie die üblichen, für Stadtmobiliar geeigneten Reinigungsmethoden, siehe Handbuch „ Kontrolle und Wartung “.
Weight	» with vacuum-thermalized wood 91 kg [201 lbs] » with tropical wood 114 kg [252 lbs]	Gewicht	» mit vakuum-thermalisiertem Holz 91 kg » mit tropischem Holz 114 kg

Technical Sheet / technisches Arbeitsblatt

The dimensions of the products are informative. We reserve the right to change the specifications without notice. For the most current version of this document please refer to our website. Die Abmessungen sind informativ. Wir behalten uns das Recht vor, die Spezifikationen ohne vorherige Ankündigung zu ändern. Die gültige Version dieses Dokuments finden Sie auf unserer Website.