

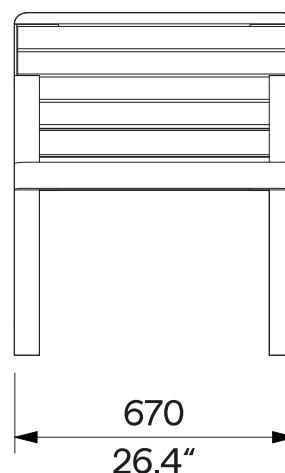
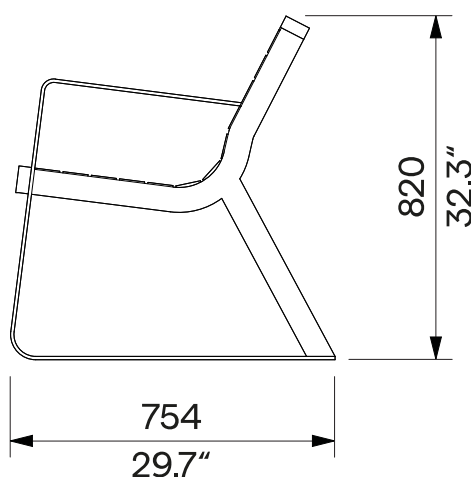
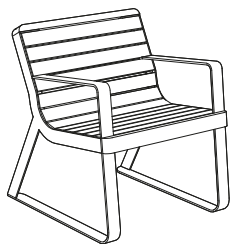
Křeslo s područkami

Fotel z podłokietnikami

0.67 m

I1-151

odnímatelné kotvení
zdejmowane kotwienie



Design	Egoé studio		
Charakter	Ocelové bočnice s opěradlem a područkami jsou propojeny s dřevěnými lamelami pomocí nerezového spojovacího materiálu. Křeslo je určeno pro jednu osobu, nosnost je 150 kg.	Charakter	Stalowe ściany boczne z oparciem i podłokietnikami są połączone ze wspornikiem siedziska i z drewnianymi szczeblinami za pomocą łączników ze stali nierdzewnej. Fotel przeznaczony jest dla jednej osoby, nośność to 150 kg.
Ocelové prvky	Bočnice s opěradlem jsou svařence ocelových pásovin. Povrchová úprava je tvořena protikorozní ochrannou vrstvou zinku a práškovým vypalovacím lakem. Barvu v jemné matné struktuře lze vybrat dle vzorníku RAL .	Elementy stalowe	Boki z oparciem są wykonane z spawanych taśm stalowych. Powierzchnia stalowa pokryta jest ochronną warstwą cynku oraz malowana proszkowo. Kolor, w wykończeniu matowym, o drobnej strukturze, można wybrać zgodnie z Wzornikiem RAL .
Dřevo	Lamely sedáku a opěradla jsou z masivního dřeva, volitelně tropického nebo evropského; bez povrchové úpravy nebo ošetřeny teakovým olejem.	Drewno	Szczelbiny siedziska i oparcia wykonane są z litego drewna, opcjonalnie tropikalnego lub europejskiego; naturalne lub zabezpieczone olejem teakowym.
Kotvení	Kotvení na dlažbu do betonového základu pomocí závitových tyčí podle platného výkresu kotvení. Všechny prvky městského mobiliáře musí být řádně ukotveny, jinak hrozí při neopatrném užívání převrnutí výrobku, za jehož následky nenese výrobce žádnou odpovědnost.	Kotwienie	Na nawierzchni do betonowych fundamentów, za pomocą prętów gwintowanych, zgodnie z aktualnym rysunkiem kotwienia. Wszystkie elementy mebli miejskich muszą być odpowiednio zakotwiczone, w przeciwnym razie nieostrożne użytkowanie może spowodować przewrócenie się produktu, za co producent nie ponosi odpowiedzialności.
Údržba	Použijte obvyklé způsoby čištění vhodné pro městský mobiliář, viz příručka „ Kontrola a údržba “.	Konserwacja	Należy stosować zwykłe metody czyszczenia odpowiednie dla mebli miejskich, zob. instrukcje „ Kontrola i konserwacja “.
Hmotnost	» s vakuově termizovaným dřevem 31 kg » s akátém 32 kg » s tropickým dřevem 35 kg	Waga	» z drewnem poddanym termizacji próżniowej 31 kg » z akacją 32 kg » z drewna tropikalnego 35 kg

technický list / karta techniczna

Rozměry výrobků mají informativní charakter. Vyhrazueme si právo na změnu specifikace bez předchozího upozornění. Platnou verzi tohoto dokumentu najdete na našich webových stránkách. Wymiary produktów mają charakter informacyjny. Zastrzegamy sobie prawo do zmiany specyfikacji bez uprzedzenia. Aktualna wersja tego dokumentu znajduje się na naszej stronie internetowej.