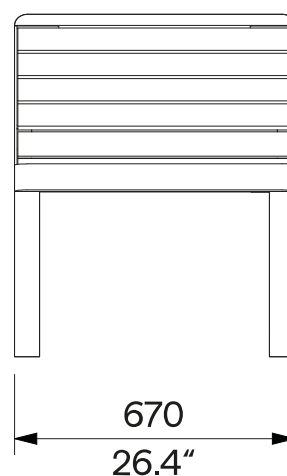
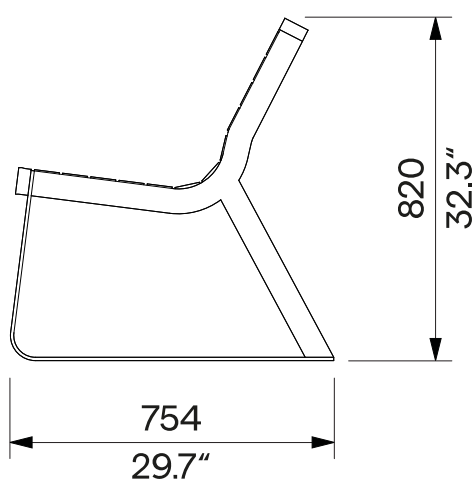


**I1-101**  
removable anchoring  
abnehmbare Verankerung



<b>Design</b>	Egoé studio		
<b>Character</b>	The steel sides are connected to the wooden slats by stainless steel fasteners. The armchair is designed for one person, load capacity is 150 kg [331 lbs].	<b>Charakter</b>	Die Stahlseiten sind mit den Holzlatten durch Edelstahlverschlüsse verbunden. Der Sessel ist für eine Person ausgelegt, die Tragfähigkeit beträgt 150 kg.
<b>Steel parts</b>	The sides are welded steel strips. The surface treatment consists of a corrosion-protective zinc coating and a powder coating. The colour in a fine matt texture can be selected according to „ <a href="#">Samplers RAL</a> “.	<b>Stahlteile</b>	Die Seiten bestehen aus geschweißten Stahlbändern. Die Oberflächenbehandlung besteht aus einer Korrosionsschutzschicht aus Zink und einer Pulverbeschichtung. Die Farbe in feiner matter Struktur kann nach der „ <a href="#">Musterkatalog RAL</a> “ gewählt werden.
<b>Wooden parts</b>	The seat and backrest slats are made of solid wood, optionally tropical or European; natural or treated with teak oil.	<b>Holzteile</b>	Die Sitz- und Rückenlehnenlatten sind aus Massivholz, wahlweise tropisch oder europäisch; unbehandelt oder mit Teaköl behandelt.
<b>Anchoring</b>	Anchoring to the paving in the concrete base using M8 threaded rods according to the valid anchorage drawing. All elements of the street furniture must be properly anchored, otherwise there is a risk of the product falling over during careless use, for which the manufacturer is not responsible.	<b>Verankerung</b>	Verankerung auf dem Pflaster im Betonsockel mit Gewindestangen M8 gemäß der gültigen Verankerungszeichnung. Alle Elemente des Stadtmobiliars müssen ordnungsgemäß verankert werden, andernfalls besteht die Gefahr, dass das Produkt bei unvorsichtigem Gebrauch umstürzt, wofür der Hersteller nicht verantwortlich ist.
<b>Maintenance</b>	Use the usual cleaning methods suitable for street furniture, see the manual „ <a href="#">Inspection and maintenance</a> “.	<b>Wartung</b>	Verwenden Sie die üblichen, für Stadtmobiliar geeigneten Reinigungsmethoden, siehe Handbuch „ <a href="#">Kontrolle und Wartung</a> “.
<b>Weight</b>	» with vacuum-thermalized wood 26 kg [57 lbs] » with Robinia 27 kg [59 lbs] » with tropical wood 30 kg [66 lbs]	<b>Gewicht</b>	» mit vakuum-thermalisiertem Holz 26 kg » mit Robinien 27 kg » mit tropischem Holz 30 kg

**Technical Sheet / technisches Arbeitsblatt**

The dimensions of the products are informative. We reserve the right to change the specifications without notice. For the most current version of this document please refer to our website. Die Abmessungen sind informativ. Wir behalten uns das Recht vor, die Spezifikationen ohne vorherige Ankündigung zu ändern. Die gültige Version dieses Dokuments finden Sie auf unserer Website.