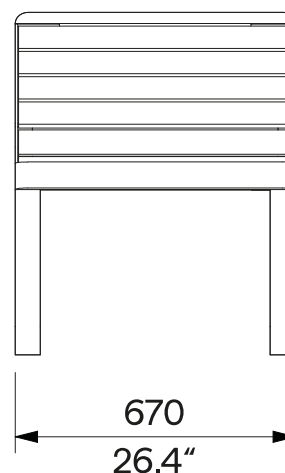
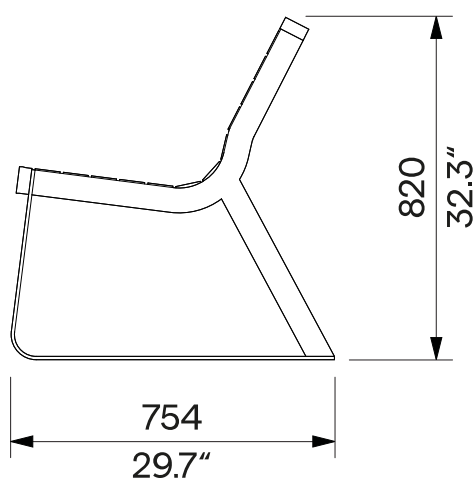


I1-101
odnímatelné kotvení
zdejmowane kotwienie



| | | | |
|----------------------|---|-------------------------|---|
| Design | Egoé studio | | |
| Charakter | Ocelové bočnice jsou propojeny s dřevěnými lamelami pomocí nerezového spojovacího materiálu. Křeslo je určeno pro jednu osobu, nosnost je 150 kg. | Charakter | Stalowe ściany boczne są połączone ze wspornikiem siedziska i z masywnymi drewnianymi szczeblinami za pomocą łączników ze stali nierdzewnej. Fotel przeznaczony jest dla jednej osoby, nośność to 150 kg. |
| Ocelové prvky | Bočnice s opěradlem jsou svařence ocelových pásovin. Povrchová úprava je tvořena protikorozií ochrannou vrstvou zinku a práškovým vypalovacím lakem. Barvu v jemné matné struktuře lze vybrat dle vzorníku RAL . | Elementy stalowe | Boki z oparciem są wykonane z spawanych taśm stalowych. Powierzchnia stalowa pokryta jest ochronną warstwą cynku oraz malowana proszkowo. Kolor, w wykończeniu matowym, o drobnej strukturze, można wybrać zgodnie z Wzornikiem RAL . |
| Dřevo | Lamely sedáku a opěradla jsou z masivního dřeva, volitelně tropického nebo evropského; bez povrchové úpravy nebo ošetřeny teakovým olejem. | Drewno | Szczebliny siedziska i oparcia wykonane są z litego drewna, opcjonalnie tropikalnego lub europejskiego; naturalne lub zabezpieczone olejem teakowym. |
| Kotvení | Kotvení na dlažbu do betonového základu pomocí závitových tyčí podle platného výkresu kotvení. Všechny prvky městského mobiliáře musí být řádně ukotveny, jinak hrozí při neopatrném užívání převrnutí výrobku, za jehož následky nenese výrobce žádnou odpovědnost. | Kotwienie | Na nawierzchni do betonowych fundamentów, za pomocą prętów gwintowanych, zgodnie z aktualnym rysunkiem kotwienia. Wszystkie elementy mebli miejskich muszą być odpowiednio zakotwiczone, w przeciwnym razie nieostrożne użytkowanie może spowodować przewrócenie się produktu, za co producent nie ponosi odpowiedzialności. |
| Údržba | Použijte obvyklé způsoby čištění vhodné pro městský mobiliář, viz příručka „ Kontrola a údržba “. | Konserwacja | Należy stosować zwykłe metody czyszczenia odpowiednie dla mebli miejskich, zob. instrukcje „ Kontrola i konserwacja “. |
| Hmotnost | » s vakuově termizovaným dřevem 26 kg » s akátem 27 kg » s tropickým dřevem 30 kg | Waga | » z drewnem poddanym termizacji próżniowej 26 kg » z akacją 27 kg » z drewna tropikalnego 30 kg |

technický list / karta techniczna

Rozměry výrobků mají informativní charakter. Vyhrazueme si právo na změnu specifikace bez předchozího upozornění. Platnou verzi tohoto dokumentu najdete na našich webových stránkách. Wymiary produktów mają charakter informacyjny. Zastrzegamy sobie prawo do zmiany specyfikacji bez uprzedzenia. Aktualna wersja tego dokumentu znajduje się na naszej stronie internetowej.