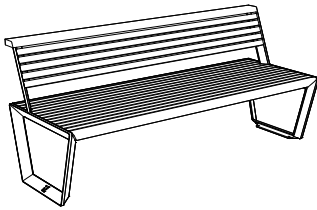


Bench with Backrest

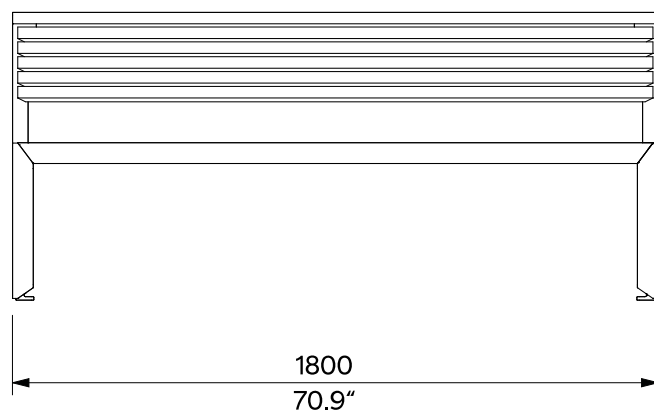
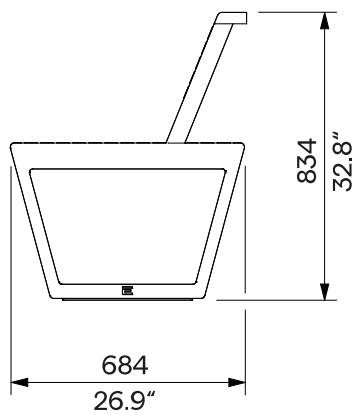
Bank mit Rückenlehne

1.8 m / 5' 10.9"



A2-301

removable anchoring
abnehmbare Verankerung



Design	Egoé studio		
Character	<p>The supporting frame of the bench is made of gray cast iron. The wooden slats of the seat and backrest are attached to them with stainless steel fasteners.</p> <p>The bench is designed for 3 persons, load capacity is 450 kg (3 x 150 kg) [993 lbs (3 x 331 lbs)].</p>	Charakter	<p>Das tragende Rahmen der Bank besteht aus Seitenwänden aus Grauguss. Die Holzbelattung der Sitzfläche und der Rückenlehne ist mit Befestigungselementen aus rostfreiem Stahl daran befestigt.</p> <p>Die Bank ist für 3 Personen ausgelegt, die Tragfähigkeit beträgt 450 kg (3 x 150 kg).</p>
Metal parts	<p>The sides are made of grey cast iron with graphite flakes.</p> <p>The surface treatment of the metal parts consist of a corrosion-protective zinc coating and a powder coating. The colour of the steel structure in a fine matt texture can be selected according to „Samplers RAL“.</p>	Metallteile	<p>Die Seiten sind aus Grauguss mit Flockengraphit gefertigt.</p> <p>Die Oberflächenbehandlung der Metallteile besteht aus einer Korrosionsschutzschicht aus Zink und einer Pulverbeschichtung. Die Farbe der Stahlkonstruktion in feiner matter Struktur kann nach der „Musterkatalog RAL“ gewählt werden.</p>
Wooden parts	<p>The seat and back slats are made of solid wood, optionally tropical or European; natural or treated with teak oil.</p>	Holzteile	<p>Die Sitz- und Rückenlatten sind aus Massivholz, wahlweise tropisch oder europäisch; unbehandelt oder mit Teaköl behandelt.</p>
Anchoring	<p>Anchoring to the paving in the concrete base using threaded rods according to the valid anchorage drawing.</p> <p>All elements of the street furniture must be properly anchored, otherwise there is a risk of the product falling over during careless use, for which the manufacturer is not responsible.</p>	Verankerung	<p>Verankerung auf dem Pflaster im Betonsockel mit Gewindestangen gemäß der gültigen Verankerungszeichnung.</p> <p>Alle Elemente des Stadtmobiliars müssen ordnungsgemäß verankert werden, andernfalls besteht die Gefahr, dass das Produkt bei unvorsichtigem Gebrauch umstürzt, wofür der Hersteller nicht verantwortlich ist.</p>
Maintenance	<p>Use the usual cleaning methods suitable for outdoor furniture, see the manual „Inspection and maintenance“.</p>	Wartung	<p>Verwenden Sie die üblichen, für Außenmöbel geeigneten Reinigungsmethoden, siehe Handbuch „Kontrolle und Wartung“.</p>
Weight	<ul style="list-style-type: none"> » with vacuum-thermalized wood 63 kg [139 lbs] » with Robinia 68 kg [149 lbs] » with tropical wood 86 kg [190 lbs] 	Gewicht	<ul style="list-style-type: none"> » mit vakuum-thermalisiertem Holz 63 kg » mit Robinien 68 kg » mit tropischem Holz 86 kg

Technical Sheet / technisches Arbeitsblatt

The dimensions of the products are informative. We reserve the right to change the specifications without notice. For the most current version of this document please refer to our website.
Die Abmessungen sind informativ. Wir behalten uns das Recht vor, die Spezifikationen ohne vorherige Ankündigung zu ändern. Die gültige Version dieses Dokuments finden Sie auf unserer Website.