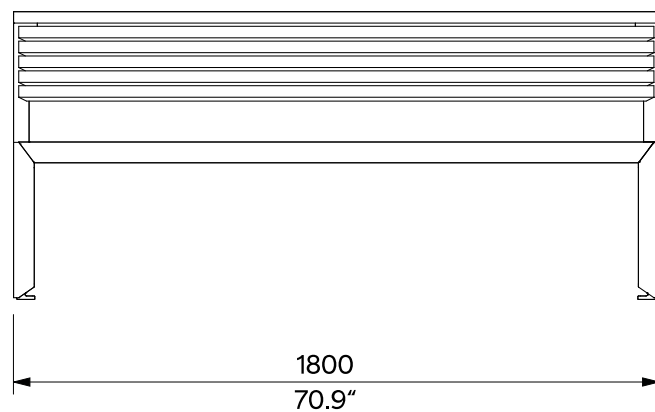
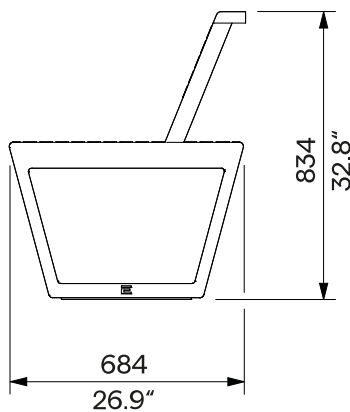


**A2-301**

odnímatelné kotvení  
zdejmowane kotwienie



<b>Design</b>	Egoé studio		
<b>Charakter</b>	Nosnou kostru lavičky tvoří bočnice ze šedé litiny, propojené svařencem ocelové výtuhy. Dřevěné lamely sedáku a opěradla jsou k nim připevněny nerezovým spojovacím materiálem. Lavička je určena pro 3 osoby, nosnost je 450 kg (3 x 150 kg).	<b>Charakter</b>	Rama nošna ławki składa się ze ścian bocznych wykonanych z żeliwa szarego, połączonych spawanym stalowym wzmocnieniem. Drewniane szczeliny siedziska i oparcia przymocowane są do nich za pomocą łączników ze stali nierdzewnej. Ławka przeznaczona jest dla 3 osób, nośność to 450 kg (3 x 150 kg).
<b>Kovové prvky</b>	Bočnice jsou apretované odlitky ze šedé litiny s lupínkovým grafitem. Povrchová úprava kovových dílů je tvořena protikorozní ochrannou vrstvou zinku a práškovým vypalovacím lakem. Barvu v jemné matné struktuře lze vybrat dle <a href="#">vzorníku RAL</a> .	<b>Elementy metalowe</b>	Boki wykończone są odlewami z żeliwa szarego z grafitem płatkowym. Powierzchnia części metalowych pokryta jest ochronną warstwą cynku oraz malowana proszkowo. Kolor, w wykończeniu matowym, o drobnej strukturze, można wybrać zgodnie z <a href="#">Wzornikiem RAL</a> .
<b>Dřevo</b>	Lamely sedáku a opěradla jsou z masivního dřeva, volitelně tropického nebo evropského; bez povrchové úpravy nebo ošetřeno teakovým olejem.	<b>Drewno</b>	Szczeliny siedziska i oparcia wykonane są z litego drewna, opcjonalnie tropikalnego lub europejskiego; naturalne lub zabezpieczone olejem teakowym.
<b>Kotvení</b>	Kotvení na dlažbu do betonového základu pomocí závitových tyčí podle platného výkresu kotvení. Všechny prvky městského mobiliáře musí být řádně ukotveny, jinak hrozí při neopatrném užívání převrnutí výrobku, za jehož následky nenese výrobce žádnou odpovědnost.	<b>Kotwienie</b>	Na nawierzchni do betonowych fundamentów, za pomocą prętów gwintowanych, zgodnie z aktualnym rysunkiem kotwienia. Wszystkie elementy mebli miejskich muszą być odpowiednio zakotwiczone, w przeciwnym razie nieostrożne użytkowanie może spowodować przewrócenie się produktu, za co producent nie ponosi odpowiedzialności.
<b>Údržba</b>	Použijte obvyklé způsoby čištění vhodné pro městský mobiliář, viz příručka „ <a href="#">Kontrola a údržba</a> “.	<b>Konserwacja</b>	Stosować zwykłe metody czyszczenia odpowiednie dla mebli zewnętrznych, zob. instrukcje „ <a href="#">Kontrola i konserwacja</a> “.
<b>Hmotnost</b>	» s vakuově termizovaným dřevem 63 kg » s akátém 68 kg » s tropickým dřevem 86 kg	<b>Waga</b>	» z drewnem poddanym termizacji próżniowej 63 kg » z akacją 68 kg » z drewna tropikalnego 86 kg

**technický list / karta techniczna**

Rozměry výrobků mají informativní charakter. Vyhraujeme si právo na změnu specifikace bez předchozího upozornění. Platnou verzi tohoto dokumentu najdete na našich webových stránkách. Wymiary produktów mają charakter informacyjny. Zastrzegamy sobie prawo do zmiany specyfikacji bez uprzedzenia. Aktualna wersja tego dokumentu znajduje się na naszej stronie internetowej.