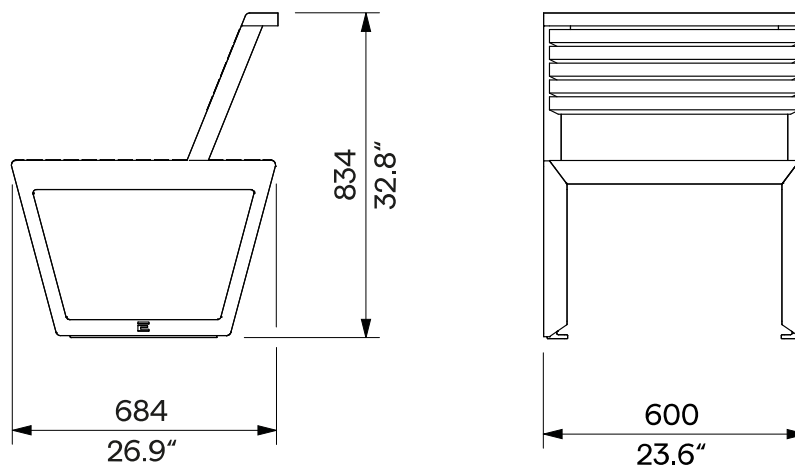


A2-101
odnímatelné kotvení
zdejmowane kotwienie



Design Egoé studio

Charakter	Nosnou kostru lavičky tvoří bočnice ze šedé litiny. Dřevěné lamely sedáku a opěradla jsou k nim připevněny nerezovým spojovacím materiálem. Nosnost lavičky je 200 kg.	Charakter	Rama nošna ławki składa się ze ścian bocznych wykonanych z żeliwa szarego. Drewniane szczelbiny siedziska i oparcia są przymocowane do nich za pomocą łączników ze stali nierdzewnej. Nośność ławki to 200 kg.
Kovové prvky	Bočnice jsou apretované odlitky ze šedé litiny s lupínkovým grafitem. Povrchová úprava ocelových výztuh je tvořena protikorozní ochrannou vrstvou zinku a práškovým vypalovacím lakem. Barvu v jemné matné struktuře lze vybrat podle vzorníku RAL .	Elementy metalowe	Boki wykończone są odlewami z żeliwa szarego z grafitem płatkowym. Powierzchnia stalowych wzmocnień pokryta jest ochronną warstwą cynku oraz malowana proszkowo. Kolor, w wykończeniu matowym, o drobnej strukturze, można wybrać zgodnie z Wzornikiem RAL .
Dřevo	Lamely sedáku a opěradla jsou z masivního dřeva, volitelně z tropického nebo evropského vakuově termizovaného; bez povrchové úpravy nebo ošetřeny teakovým olejem.	Drewno	Szczelbiny siedziska i oparcia wykonane są z litego drewna, opcjonalnie tropikalnego lub europejskiego poddanego termizacji próżniowej; naturalne lub zabezpieczone olejem teakowym.
Kotvení	Kotvení na dlažbu do betonového základu pomocí závitových tyčí podle platného výkresu kotvení. Všechny prvky městského mobiliáře musí být řádně ukotveny, jinak hrozí při neopatrném užívání převrnutí výrobku, za jehož následky nese se výrobce žádnou odpovědnost.	Kotwienie	Kotwienie na bruk do podstawy betonowej za pomocą prętów gwintowanych zgodnie z obowiązującym rysunkiem kotwienia. Wszystkie elementy mebli miejskich muszą być odpowiednio zakotwiczone, w przeciwnym razie nieostrożne użytkowanie może spowodować przewrócenie się produktu, za co producent nie ponosi odpowiedzialności.
Údržba	Použijte obvyklé způsoby čištění vhodné pro městský mobiliář, viz příručka „ Kontrola a údržba “.	Konserwacja	Stosować zwykłe metody czyszczenia odpowiednie dla mebli miejskich, zob. instrukcje „ Kontrola i konserwacja “.
Hmotnost	» s vakuově termizovaným dřevem 43 kg » s akátom 45 kg » s tropickým dřevem 51 kg	Waga	» z drewnem poddanym termizacji próżniowej 43 kg » z akacją 45 kg » z drewna tropikalnego 51 kg

technický list / karta techniczna

Rozměry výrobků mají informativní charakter. Vyhrazueme si právo na změnu specifikace bez předchozího upozornění. Platnou verzi tohoto dokumentu najdete na našich webových stránkách. Wymiary produktów mają charakter informacyjny. Zastrzegamy sobie prawo do zmiany specyfikacji bez uprzedzenia. Aktualna wersja tego dokumentu znajduje się na naszej stronie internetowej.