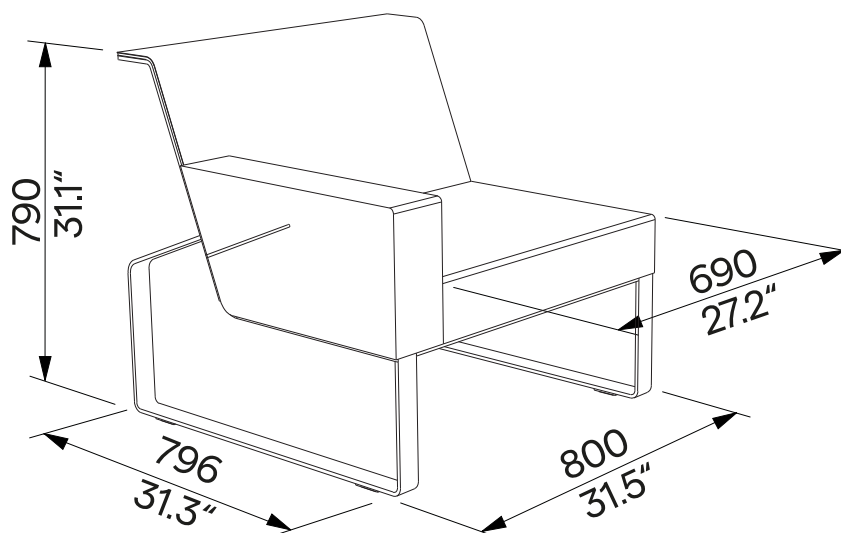


Křeslo s boční kapsou v područce

Fotel z boczną kieszenią w podłokietniku

MO1162
volně stojící
wolnostojący



Design	Egoé studio	
Charakter	Křeslo s ocelovou konstrukcí; sedák, opěradlo a područka jsou vyrobeny z outdoorových textilií. Z vnější boční strany opěrky je 30 cm široká kapsa, zakončená zdrhovadlem. Nosnost křesla při rovnoměrném zatížení je 150 kg.	Charakter Fotel o stalowej konstrukcji; siedzisko, oparcie i podłokietnik wykonane z tkanin zewnętrznych. Po zewnętrznej stronie podłokietnika znajduje się kieszeń o szerokości 30 cm, zakończona suwakiem. Krzesło ma nośność 150 kg przy równomiernym obciążeniu.
Materiály	Nosnou konstrukci tvoří svařenec ocelových pásovin s protikorozní ochrannou vrstvou zinku a práškovým vypalovacím lakem. Barvu v jemné matné struktuře lze vybrat podle vzorníku / RAL . Sedák je vyztužen outdoorovou překližkou. Sedák a područka jsou vyplněny prodyšnou pěnou Dryfeel®, která svojí otevřenou buněčnou strukturou rychle odvádí vlhkost z matrace. Pěna je potažena odnímatelnou outdoorovou textilií, výběr podle vzorníku / Textilie . Opěradlo tvoří vodoodpudivá polyesterová síťovina Batyline®. Spirálové zdrhovadlo. Nerezový spojovací materiál. Plastové kluzáky.	Materiály Konstrukcja nośna składa się ze spawanych taśm stalowych, pokrytych antykorozyjną powłoką cynkową i powłoką proszkową. Kolor o delikatnej, matowej fakturze można wybrać zgodnie z wzornikiem / RAL . Siedzisko jest wzmocniona zewnętrzną sklejka. Siedzisko i podłokietnik są wypełnioneniona oddychającą pianką Dryfeel®, która szybko odprowadza wilgoć z materaca dzięki otwartej strukturze komórkowej. Pianka jest pokryta zdejmowaną tkaniną zewnętrzną.wybór zgodnie z wzornikiem / Tkaniny . Oparcie wykonane jest z wodoodpornej siatki poliestrowej Batyline®. Spiralny zamek błyskawiczny. Łączniki ze stali nierdzewnej. Plastikowe ślizgacze.
Opcie	Područka umístěna na opačné straně křesla (MO117 / MO1171 / MO1172).	Opcje Podłokietnik znajduje się po przeciwnej stronie fotela (MO117 / MO1171 / MO1172).
Údržba	Použijte obvyklé způsoby čištění, vhodné pro venkovní nábytek, viz příručka „ Kontrola a údržba “.	Konserwacja Należy stosować zwykłe metody czyszczenia odpowiednie dla mebli zewnętrznych, zob. instrukcje „ Kontrola i konserwacja “.
Hmotnost	31.5 kg	Waga 31.5 kg

technický list / karta techniczna

Rozměry výrobků mají informativní charakter. Vyhrazueme si právo na změnu specifikace bez předchozího upozornění. Platnou verzi tohoto dokumentu najdete na našich webových stránkách. Wymiary produktów mają charakter informacyjny. Zastrzegamy sobie prawo do zmiany specyfikacji bez uprzedzenia. Aktualna wersja tego dokumentu znajduje się na naszej stronie internetowej.