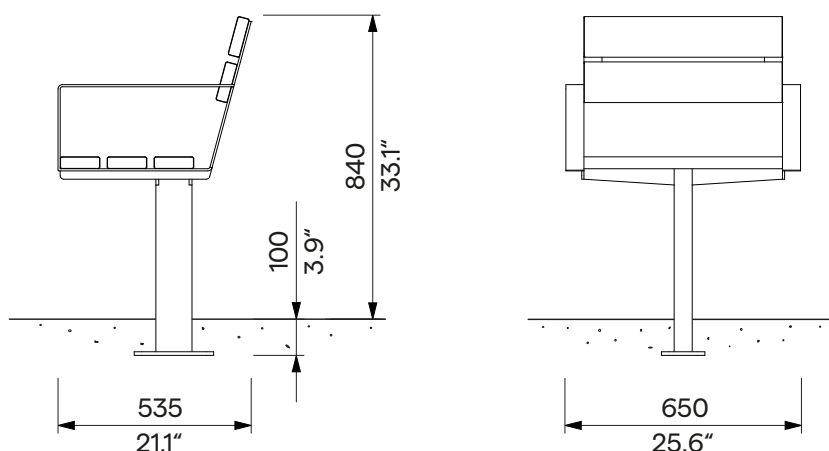


LVK153

kotvení pod dlažbu
kotwienie poniżej poziomu gruntu



Design	Egoé studio		
Charakter	Svařovaná ocelová konstrukce křesla je propojena s masivními dřevěnými deskami pomocí nerezového spojovacího materiálu.	Charakter	Spawana stalowa konstrukcja krzesła połączona jest z masywnymi płytami drewnianymi za pomocą łączników ze stali nierdzewnej.
Ocelové prvky	Nosná kostra středové nohy a rámu sedáku, opěradla a područek je svařenec z uzavřených ocelových profilů a pásovin. Povrchová úprava ocelové konstrukce je tvořena protikoroziní ochrannou vrstvou zinku a práškovou vypalovací barvou. Barvu ocelové konstrukce v jemné matné struktuře lze vybrat dle vzorníku RAL .	Elementy stalowe	Rama nošna nogi centralnej oraz rama siedziska, oparcia i podłokietników jest spawana z zamkniętych kształtowników i listew stalowych. Obróbka powierzchni konstrukcji stalowej polega na zabezpieczeniu antykorozyjnym powłoką cynkową i malowaniem proszkowym. Kolor konstrukcji stalowej o delikatnej, matowej fakturze można wybrać zgodnie z Wzornikiem RAL .
Dřevo	Desky jsou z masivního dřeva, volitelně z tropického nebo evropského vakuově termizovaného; bez povrchové úpravy nebo ošetřeny teakovým olejem. Profil desek je 110 x 33 mm.	Drewno	Płyty wykonane są z litego drewna, opcjonalnie tropikalnego lub europejskiego poddanego termizacji próżniowej; naturalne lub zabezpieczone olejem teakowym. Profil płyt 110 x 33 mm.
Kotvení	Kotvení na betonový podklad pod dlažbou pomocí závitových tyčí M8 podle platného výkresu kotvení. Všechny prvky městského mobiliáře musí být řádně ukotveny, jinak při neopatrném užívání hrozí převrnutí výrobku, za jehož následky nenese výrobce žádnou odpovědnost.	Kotwienie	Kotwienie do podbudowy betonowej pod brukem za pomocą prętów gwintowanych M8 zgodnie z obowiązującym rysunkiem zakotwienia. Wszystkie elementy mebli miejskich muszą być odpowiednio zakotwiczone, w przeciwnym razie nieostrożne użytkowanie może spowodować przewrócenie się produktu, za co producent nie ponosi odpowiedzialności.
Údržba	Použijte obvyklé způsoby čištění vhodné pro městský mobiliář, viz příručka „ Kontrola a údržba “.	Konserwacja	Należy stosować zwykle metody czyszczenia odpowiednie dla mebli miejskich, zob. instrukcje „ Kontrola i konserwacja “.
Hmotnost	» s vakuově termizovaným dřevem 24 kg » s tropickým dřevem 27 kg	Waga	» z drewnem poddanym termizacji próżniowej 24 kg » z drewna tropikalnego 27 kg

technický list / karta technická

Rozměry výrobků mají informativní charakter. Vyhrazujeme si právo na změnu specifikace bez předchozího upozornění. Platnou verzi tohoto dokumentu najdete na našich webových stránkách. Wymiary produktów mają charakter informacyjny. Zastrzegamy sobie prawo do zmiany specyfikacji bez uprzedzenia. Aktualna wersja tego dokumentu znajduje się na naszej stronie internetowej.