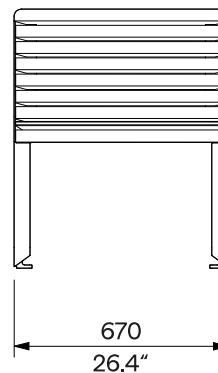
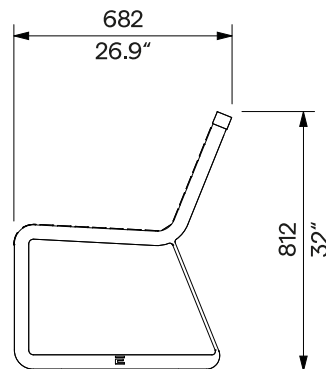




I2-101
removable anchoring
abnehmbare Verankerung



Design	Egoé studio		
Character	The supporting frame of the bench is made of aluminium alloy side walls. The wooden slats of the seat and backrest are attached to them with stainless steel fasteners. Load capacity is 200 kg [441 lbs].	Charakter	Der tragende Rahmen der Bank sind aus Seitenwänden aus Aluminiumlegierung gefertigt. Die Holzlatten der Sitzfläche und der Rückenlehne sind mit Befestigungselementen aus rostfreiem Stahl daran befestigt. Die Tragfähigkeit beträgt 200 kg.
Metal parts	The sides are finished with aluminium alloy castings as standard, without additional surface treatment.	Metallteile	Die Seitenteile sind standardmäßig mit einer Aluminiumlegierung gegossen, ohne zusätzliche Oberflächenbehandlung.
Wooden parts	The seat and back slats are made of solid wood, optionally European vacuum-thermalized or tropical; natural or treated with teak oil.	Holzteile	Die Holzbelattung ist aus Massivholz gefertigt, wahlweise europäisch vakuumthermalisiert oder tropisch; unbehandelt oder mit Teaköl behandelt.
Anchoring	Anchoring to the paving in the concrete base using threaded rods according to the valid anchorage drawing. All elements of the street furniture must be properly anchored, otherwise there is a risk of the product falling over during careless use, for which the manufacturer is not responsible.	Verankerung	Verankerung auf dem Pflaster im Betonsockel mit Gewindestangen gemäß der gültigen Verankerungszeichnung. Alle Elemente des Stadtmobiliars müssen ordnungsgemäß verankert werden, andernfalls besteht die Gefahr, dass das Produkt bei unvorsichtigem Gebrauch umstürzt, wofür der Hersteller nicht verantwortlich ist.
Maintenance	Use the usual cleaning methods suitable for street furniture, see the manual „Inspection and maintenance“ .	Wartung	Verwenden Sie die üblichen, für Stadtmobiliar geeigneten Reinigungsmethoden, siehe Handbuch „Kontrolle und Wartung“ .
Options	<ul style="list-style-type: none"> » Armrests or centre dividers made of steel » Bench sides treated with powder-coating, the colour in a fine matt texture can be selected according to „Samplers RAL“ » Individual logo or lettering burnt into the wooden slat in a visible place 	Optionen	<ul style="list-style-type: none"> » Armlehnen oder Mitteltrennwände aus Stahl » Sitzbankseiten mit Pulverbrennlackierung behandelt, die Farbe in feiner matter Struktur kann nach der „Musterkatalog RAL“ gewählt werden » Individuelles Logo oder Schriftzug an einer sichtbaren Stelle in die Holzlatte eingebrannt.
Weight	<ul style="list-style-type: none"> » with vacuum-thermalized wood 16 kg [35 lbs] » with Robinia 17 kg [37 lbs] » with tropical wood 23 kg [51 lbs] 	Gewicht	<ul style="list-style-type: none"> » mit vakuum-thermalisiertem Holz 16 kg » mit Robinien 17 kg » mit tropischem Holz 23 kg

Technical Sheet / technisches Arbeitsblatt

The dimensions of the products are informative. We reserve the right to change the specifications without notice. For the most current version of this document please refer to our website.
Die Abmessungen sind informativ. Wir behalten uns das Recht vor, die Spezifikationen ohne vorherige Ankündigung zu ändern. Die gültige Version dieses Dokuments finden Sie auf unserer Website.