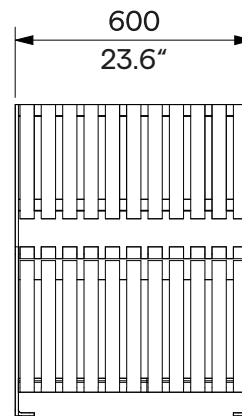
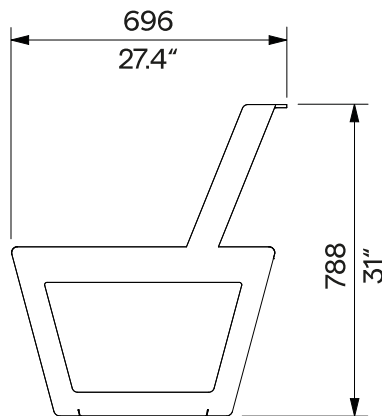


A4-2101

removable anchoring
abnehmbare Verankerung



Design	Egoé studio		
Character	The wooden slats of the seat and backrest are connected to the steel structure using stainless steel fasteners. Load capacity is 150 kg [331 lbs]. The BA7xxx segments can be combined into modular assemblies.	Charakter	Die Holzbelattung der Sitzfläche und der Rückenlehne sind mit Befestigungselementen aus rostfreiem Stahl an den Stahlträgern befestigt. Die Tragfähigkeit beträgt 150 kg. Die Segmente der BA7xxx - Kollektion können zu modularen Baugruppen kombiniert werden.
Steel parts	The frame of the chair is made of welded steel plates and strips. The surface treatment of the steel elements consists of a corrosion-protective zinc coating and a powder coating. The colour in a fine matt texture can be selected according to „ Samplers RAL “.	Stahlteile	Der Tragrahmen des Sitzes besteht aus geschweißten Stahlplatten und -bändern. Die Oberflächenbehandlung der Stahlelemente besteht aus einer Korrosionsschutzschicht aus Zink und einer Pulverbeschichtung. Die Farbe in feiner matter Struktur kann nach der „ Musterkatalog RAL “ gewählt werden.
Wooden parts	The seat and backrest are made of solid wooden slats, optionally tropical or European; natural or treated with teak oil.	Holzteile	Die Sitz- und Rückenlehne sind aus Massivholz hergestellt, wahlweise tropisch oder europäisch; unbehandelt oder mit Teaköl behandelt.
Anchoring	Anchoring to the paving in the concrete base using threaded rods according to the valid anchorage drawing. All elements of the street furniture must be properly anchored, otherwise there is a risk of the product falling over during careless use, for which the manufacturer is not responsible.	Verankerung	Verankerung auf dem Pflaster im Betonsockel mit Gewindestangen gemäß der gültigen Verankerungszeichnung. Alle Elemente des Stadtmobiliars müssen ordnungsgemäß verankert werden, andernfalls besteht die Gefahr, dass das Produkt bei unvorsichtigem Gebrauch umstürzt, wofür der Hersteller nicht verantwortlich ist.
Maintenance	Use the usual non-invasive cleaning methods suitable for street furniture, see the manual „ Inspection and maintenance “.	Wartung	Verwenden Sie die üblichen nicht-invasive Reinigungsmethoden für Stadtmobiliar geeigneten, siehe Handbuch „ Kontrolle und Wartung “.
Weight	» with vacuum-thermalized wood 45 kg [99 lbs] » with Robinia 47 kg [103 lbs] » with tropical wood 55 kg [121 lbs]	Gewicht	» mit vakuum-thermalisiertem Holz 45 kg » mit Robinien 47 kg » mit tropischem Holz 55 kg

Technical Sheet / technisches Arbeitsblatt

The dimensions of the products are informative. We reserve the right to change the specifications without notice. For the most current version of this document please refer to our website. Die Abmessungen sind informativ. Wir behalten uns das Recht vor, die Spezifikationen ohne vorherige Ankündigung zu ändern. Die gültige Version dieses Dokuments finden Sie auf unserer Website.